

HELI



MANIPULADORES TELESCÓPICOS



CORIN

Elevando juntos

HELI
ELEVANDO EL FUTURO

MANIPULADORES TELESCOPICOS

WWW.HELI.COM.UY



MANIPULADORES TELESCOPICOS

HELI

ELEVANDO EL FUTURO

CARACTERISITCAS PRINCIPALES

Modelo		35H77-116S-DE/P1				35H112-150S-DE/P1		40H88-128S-DE/P1		40H130-170S-DE/P1			
		35H46-84-DE/P1	35H77-113-DE/P1	40H51-90-DE/P1	40H88-125-DE/P1	Con estabilizador extendido	Con estabilizador Retraido	Con estabilizador extendido	Con estabilizador Retraido	Con estabilizador extendido	Con estabilizador Retraido		
Capacidad maxima de carga	kg	3500	3500	4000	4000	3500	3500	3500	3500	4000	4000	4000	4000
Alcance maximo frontal	m	4.6	7.7	5.1	8.8	7.6	7.7	11.2	6.9	8.8	8.8	13	8.7
Capacidad maxima frontal	kg	1100	400	1000	400	1200	400	800	400	1500	400	700	250
Altura maxima de trabajo	m	8.4	11.3	9	12.5	11.6	11.3	15	14	12.8	12.5	17	16
Capacidad de carga a max. altura	kg	3000	3000	3500	2500	3500	3000	2500	1500	3500	2500	2500	1000
Numero de brazos		2	3	2	3	3	3	4	4	3	3	4	4
Velocidad maxima	km/h	35	35	35	35	35	35	35	35	35	35	35	35

Equipamiento Estandar

Sistema de traslación hidrostático, 4WD, alta tracción y eficiencia, sistema anti vuelco.

Control anti bloqueo (Da control), la potencia esta distribuida entre el sistema de traslación y los implementos.

Sistema Flow Sharing (LUDV) controla el caudal del aceite en toda la maquina por igual, sistema proporcional tanto eléctrico como hidráulico haciendo la operación mas estable

Joystick multi-funcional, mejor control de la carga, descarga e inclinación de las uñas o accesorio.

Motor Perkins Tier 3 1104D-E44TA

3 modos de dirección==> 2 MD 2 ruedas direccionales, 4MD-A: 4 ruedas direccionales (radio giro corto), 4MD-B: 4 modos direccionales (cangrejo).

Display con tiempo real de la carga y torque

Parada de emergencia automática en sobre carga.

Nivelación automática de las uñas.

Funciona automática de detección del operador.

Plataforma extensible (canastillo)

Brazo fijo extensible

Brazo fijo con gancho

Brazo fijo con gancho y winche

Brazo angular con gancho

Brazo angular con gancho y winche

Balde de carga (multi-proposito)

MOTOR

Fabricante	Deutz AG (DE) Tier 4 Final	Perkins (P1) Tier 3 Chile
Modelo	TCD3.6L4	1104D-E44TA
Potencia/ velocidad	90kW/2200r/min	87kW/2200r/min
Max troque/ velocidad	480N · m/1400 r/min	516N · m/1400 r/min
Desplazamiento total	3.621L	4.4L
Numero de cilindros	4	4
Minimas rpm	1000 r/min	850 r/min
Emisiones de contaminación	EU Stage IV	EU IIIB/国三

35H46-84-DE/P1

Manipulador Telescopico

Capacidad de carga 3500kg
 Alcance max. frontal 4.6m
 Altura maxima 8.4m

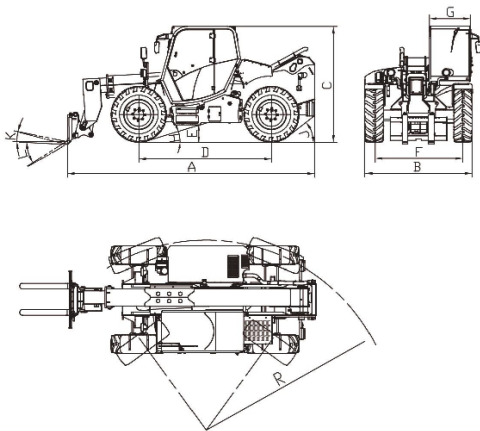
Dimensiones

A Longitud total	5.47 m
B Ancho total	2.4 m
C Altura total	2.61 m
D Distancia entre ejes	3 m
E Distancia al suelo	0.36 m
F Distancia frontal	1.99 m
G Anchura exterior de la cabina	0.94 m
H Ángulo de paso del vehículo	19°
J Ángulo de salida del vehículo	38°
K Ángulo de inclinación de la horquilla	12°
L Ángulo de inclinación de la horquilla	110°
R Radio de giro (exterior)	4.3 m

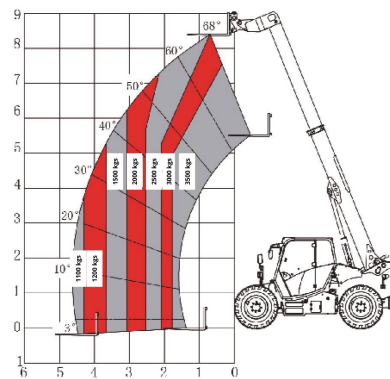
Accesorios Opcionales

- Brazo fijo Extension
- Brazo fijo Extension con winche
- Brazo angular
- Brazo angular con winche
- Balde material ligero

35H46-84-DE/P1 Dimensiones



35H46-84-DE/P1 Diagrama de carga



35H77-113-DE/P1

Manipulador Telescopico

Capacidad de carga 3500kg
 Alcance max. frontal 7.7m
 Altura maxima 11.3m

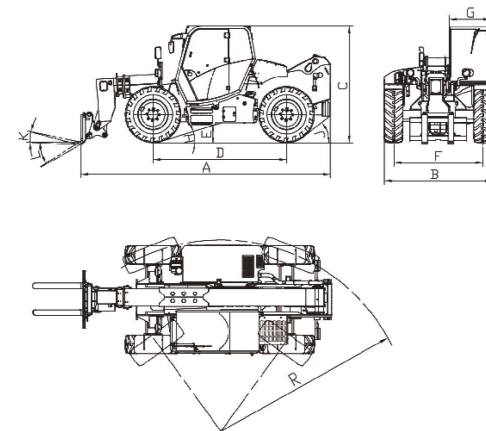
Dimensiones

A Longitud total	5.52 m
B Ancho total	2.4 m
C Altura total	2.61 m
D Distancia entre ejes	3 m
E Distancia al suelo	0.36 m
F Distancia frontal	1.99 m
G Anchura exterior de la cabina	0.94 m
H Ángulo de paso del vehículo	19°
J Ángulo de salida del vehículo	38°
K Ángulo de inclinación de la horquilla	12°
L Ángulo de inclinación de la horquilla	110°
R Radio de giro (exterior)	4.3 m

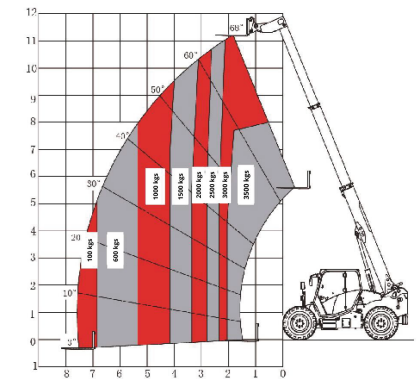
Accesorios Opcionales

- Brazo fijo Extension
- Brazo fijo Extension con winche
- Brazo angular
- Brazo angular con winche
- Balde material ligero

35H77-113-DE/P1 Dimensiones



35H77-113-DE/P1 Diagrama de carga



40H51-90-DE/P1

Manipulador telescópico

Capacidad de carga 4000kg
 Alcance Max. frontal 5.1m
 Altura máxima 9m

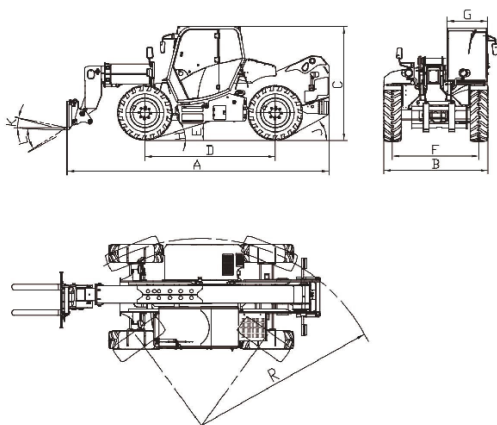
Dimensiones

A Longitud total	5.90 m
B Ancho total	2.4 m
C Altura total	2.61 m
D Distancia entre ejes	3 m
E Distancia al suelo	0.36 m
F Distancia frontal	1.99 m
G Anchura exterior de la cabina	0.94 m
H Angulo de paso del vehículo	19°
J Angulo de salida del vehículo	29°
K Angulo de inclinación de la horquilla	12°
L Angulo de inclinación de la horquilla	110°
R Radio de giro (exterior)	4.3 m

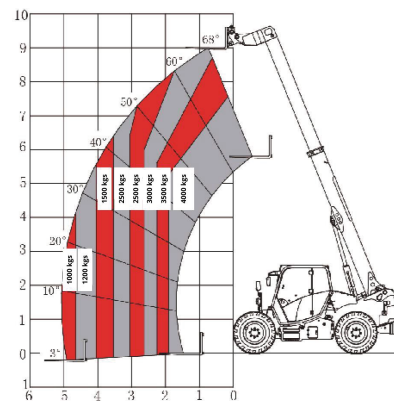
Accesorios Opcionales

- Brazo fijo extension
- Brazo fijo extension con winche
- Brazo angular
- Brazo angular con winche
- Balde material ligero

40H51-90-DE/P1 Dimensiones



40H51-90-DE/P1 Diagrama de carga



40H88-125-DE/P1

Manipulador telescópico

Capacidad de carga 4000kg
 Alcance Max. frontal 8.8m
 Altura máxima 12.5m

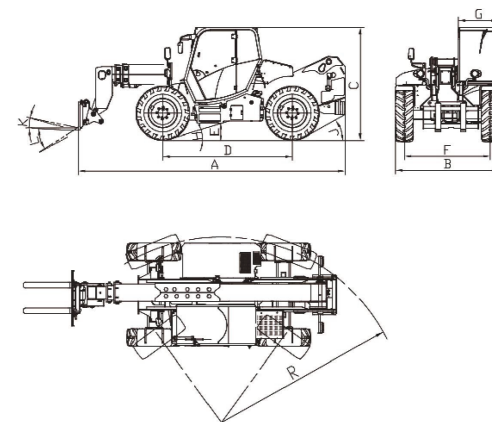
Dimensiones

A Longitud total	6.15 m
B Ancho total	2.4 m
C Altura total	2.61 m
D Distancia entre ejes	3 m
E Distancia al suelo	0.36 m
F Distancia frontal	1.99 m
G Anchura exterior de la cabina	0.94 m
H Angulo de paso del vehículo	19°
J Angulo de salida del vehículo	29°
K Angulo de inclinación de la horquilla	12°
L Angulo de inclinación de la horquilla	110°
R Radio de giro (exterior)	4.3 m

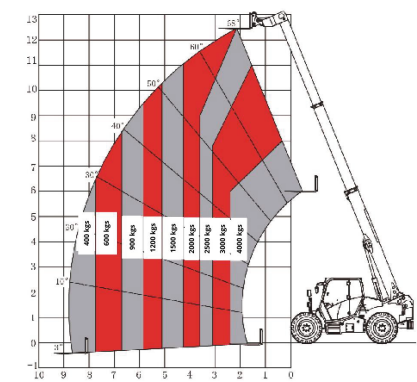
Accesorios Opcionales

- Brazo fijo extension
- Brazo fijo extension con winche
- Brazo angular
- Brazo angular con winche
- Balde material ligero

40H88-125-DE/P1 Dimensiones



40H88-125-DE/P1 Diagrama de carga



35H77-116S-DE/P1

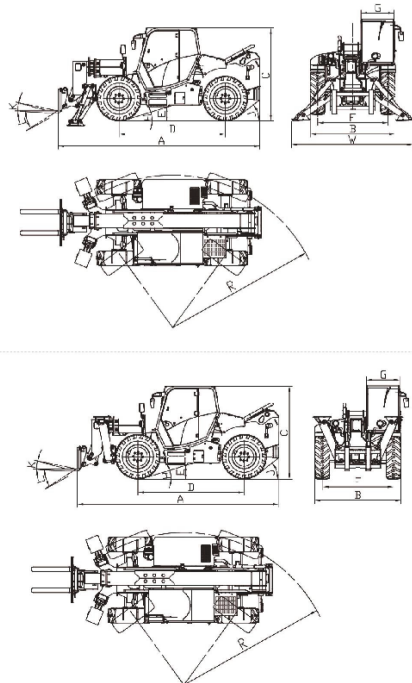
Manipulador Telescopico

Capacidad de carga 3500kg
 Alcance Max. frontal 7.7m
 Altura maxima 11.6m

Dimensiones

A Longitud total	5.52m
B Ancho total	2.4m
C Altura total	2.61m
D Distancia entre ejes	3m
E Distancia al suelo	0.36m
F Distancia frontal	1.99m
G Anchura exterior de la cabina	0.94m
H Angulo de paso de vehiculo	19°
J Angulo de salida del vehiculo	38°
K Angulo de inclinación de la horquilla	12°
L Angulo de inclinación de la horquilla	110°
R Radio de giro (exterior)	4.3m

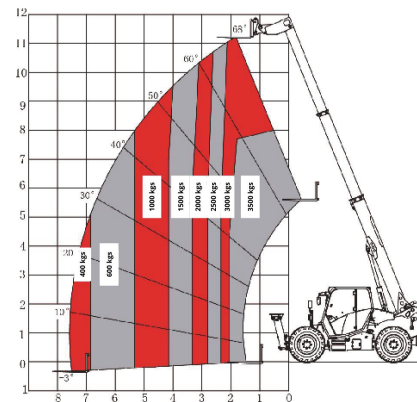
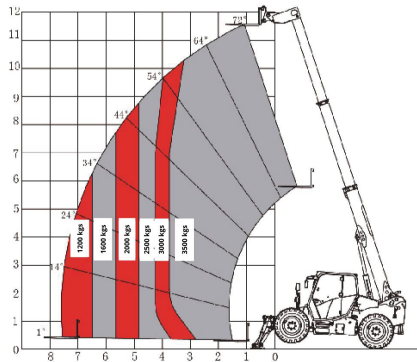
35H77-116S-DE/P1 Dimensiones



Accesorios Opcionales

- Canastillo extensible
- Canastillo fijo
- Brazo Extension con gancho
- Brazo Extension con gancho con winche
- Brazo Extension con angulo
- Brazo Extension con angulo con winche
- Balde multi proposito

35H77-116S-DE/P1 Diagrama de carga



35H112-150S-DE/P1

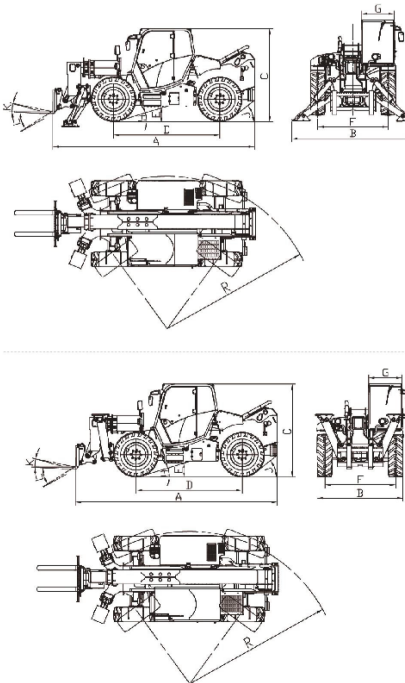
Manipulador Telescopico

Capacidad de carga 3500kg
 Alcance Max. frontal 11.2m
 Altura maxima 15m

Dimensiones

A Longitud total	6.02 m
B Ancho total	2.4 m
C Altura total	2.61 m
D Distancia entre ejes	3 m
E Distancia al suelo	0.36 m
F Distancia frontal	1.99 m
G Anchura exterior de la cabina	0.94 m
H Angulo de paso de vehiculo	19 °
J Angulo de salida del vehiculo	38 °
K Angulo de inclinación de la horquilla	12 °
L Angulo de inclinación de la horquilla	110 °
R Radio de giro (exterior)	4.3 m

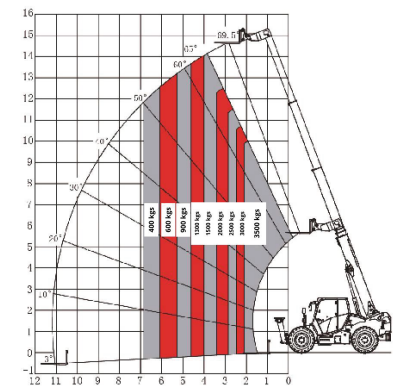
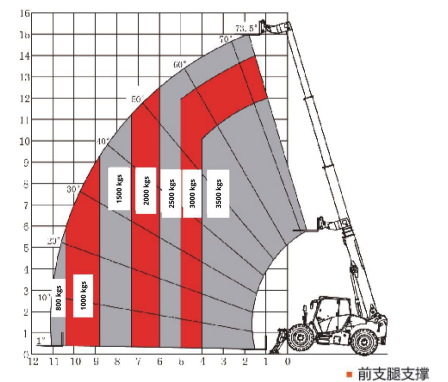
35H112-150S-DE/P1 Dimensiones



Accesorios Opcionales

- Canastillo extensible
- Canastillo fijo
- Brazo Extension con gancho
- Brazo Extension con gancho con winche
- Brazo Extension con angulo
- Brazo Extension con angulo con winche
- Blade multi proposito

35H112-150S-DE/P1 Diagrama de carga



40H88-128S-DE/P1

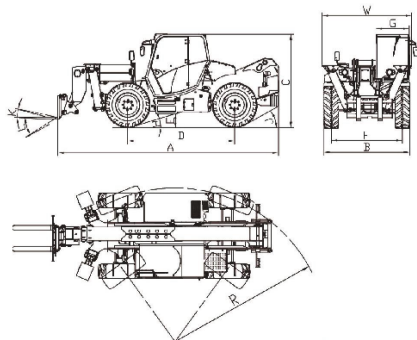
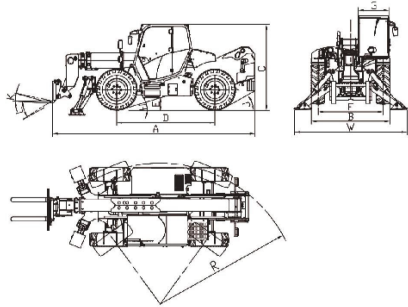
Manipulador Telescopico

Capacidad de carga 4000kg
 Alcance Max. frontal 8.8m
 Altura maxima 12.8m

Dimensiones

A Longitud total	6.15 m
B Ancho total	2.4 m
C Altura total	2.61 m
D Distancia entre ejes	3 m
E Distancia al suelo	0.36 m
F Distancia frontal	1.99 m
G Anchura exterior de la cabina	0.94 m
H Angulo de paso del vehiculo	19°
J Angulo de salida del vehiculo	29°
K Angulo de inclinación de la horquilla	12°
L Angulo de inclinación de la horquilla	110°
R Radio de giro (exterior)	4.3 m

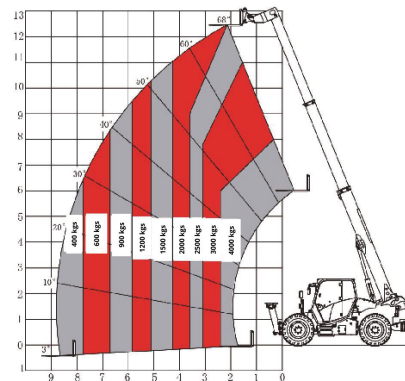
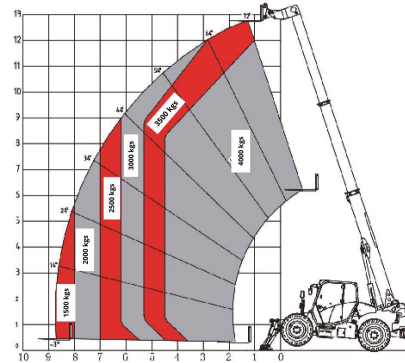
40H88-128S-DE/P1 Dimensiones



Accesorios opcionales

- Canastillo Extensible
- Canastillo fijo
- Brazo extension con gancho
- Brazo extension con gancho con winche
- Brazo extension con angulo
- Brazo extension con angulo con winche
- Balde multi proposito

40H88-128S-DE/P1 Diagrama de carga



40H130-170S-DE/P1

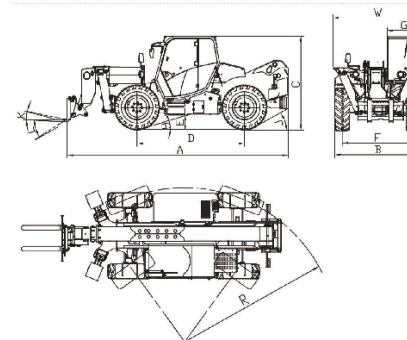
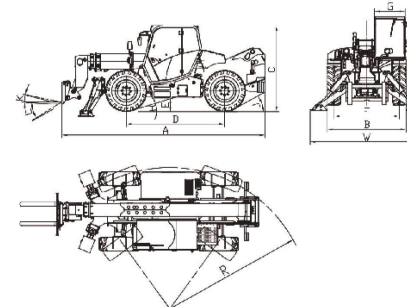
Manipulador Telescopico

Capacidad de carga 4000kg
 Alcance Max. frontal 13m
 Altura maxima 17m

Dimensiones

A Longitud total	6.22 m
B Ancho total	2.4 m
C Altura total	2.61 m
D Distancia entre ejes	3 m
E Distancia al suelo	0.36 m
F Distancia frontal	1.99 m
G Anchura exterior de la cabina	0.94 m
H Angulo de paso del vehiculo	19°
J Angulo de salida del vehiculo	29°
K Angulo de inclinación de la horquilla	12°
L Angulo de inclinación de la horquilla	110°
R Radio de giro (exterior)	4.3 m

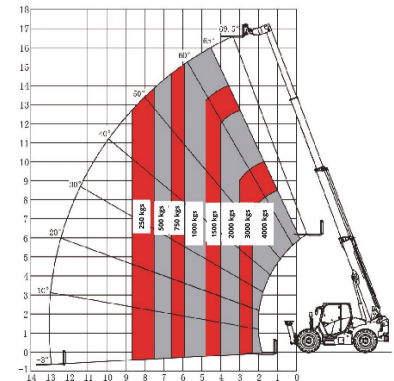
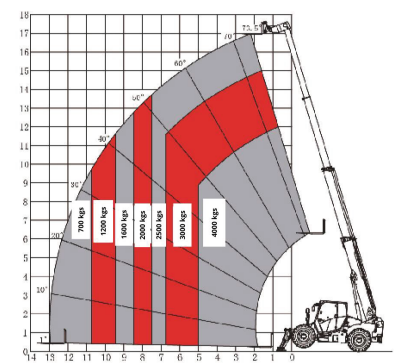
40H130-170S-DE/P1 Dimensiones



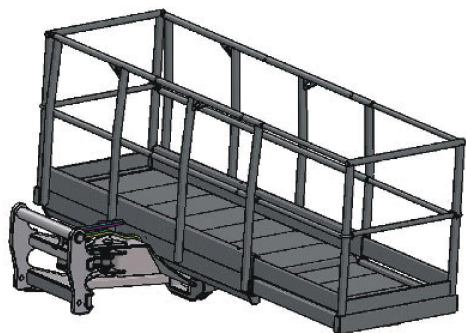
Accesorios opcionales

- Canastillo Extensible
- Canastillo fijo
- Brazo extension con gancho
- Brazo extension con gancho con winche
- Brazo extension con angulo
- Brazo extension con angulo con winche
- Balde multi proposito

40H130-170S-DE/P1 Diagrama de carga



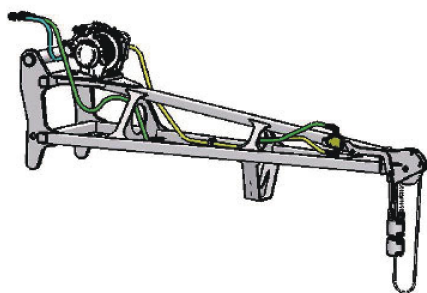
Accesorios Opcionales



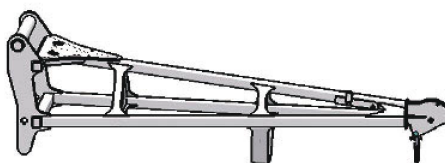
Canastillo extensible



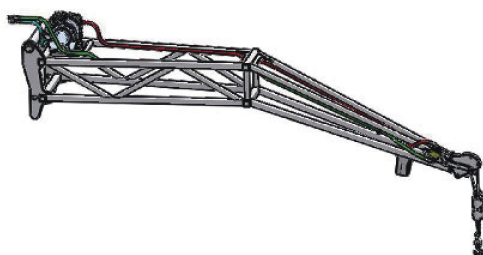
Canastillo fijo



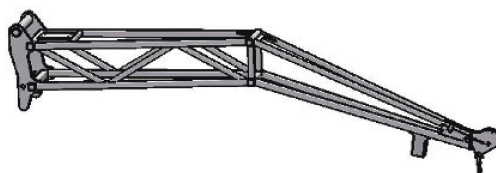
Brazo extension con winche



Brazo extension con gancho



Brazo extension con angulo y winche



Brazo extension con angulo



ANTOFAGASTA
Calle 9 425, Galpon 27, Agpia II

SANTIAGO
Av. Américo Vespucio 1151, Local 1, Quilicura